

# Cool Locker 5

Kylmäsäilytyslokerikko

Kompressori: Embraco EMX3118Y

Höyrystin: lamelli + puhallin

Lauhdutin: lankalauhdutin + puhallin

Säädin: Dixell XR40CX

Kylmäaine: R600a

Lokero: 496 \* 400 \* 255 mm (4 kappaletta),

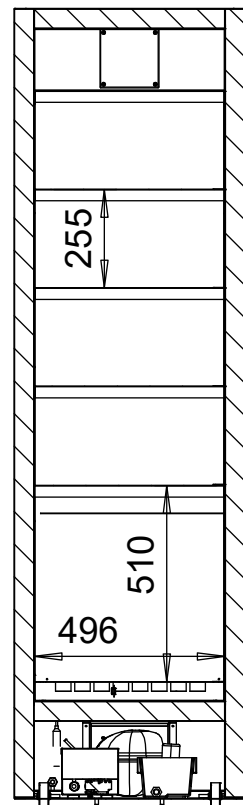
496 \* 400 \* 510 mm (1 kappale)

lukolla (Euro-Locks tai Abloy)

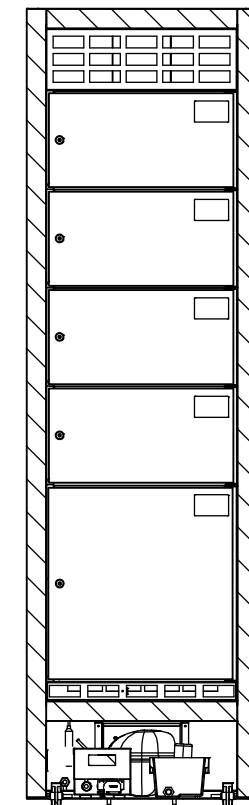
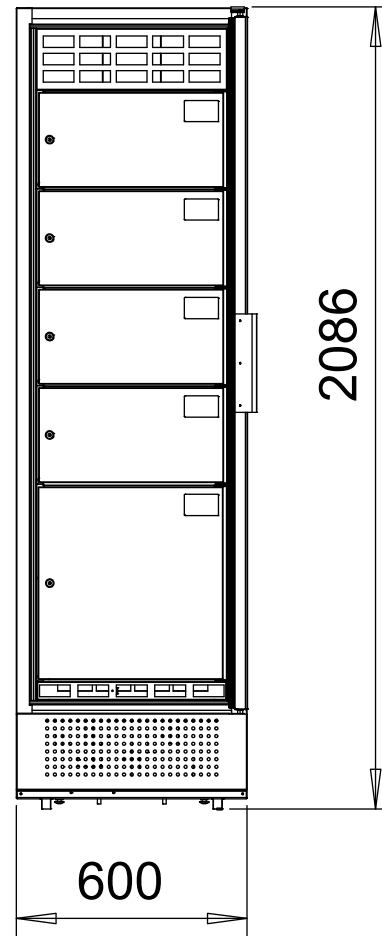
Ulkomitat: 600 \* 727 \* 2086 mm

Toimintalämpötila: +25°C, 60% Rh

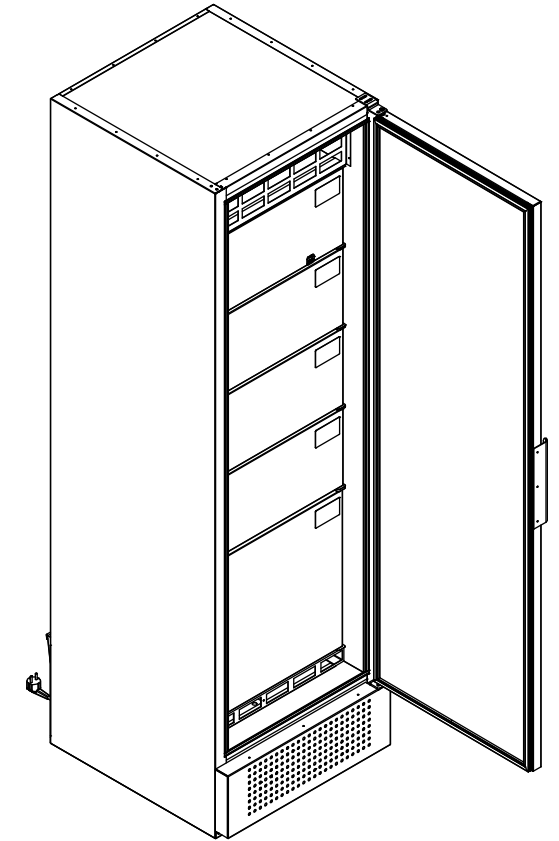
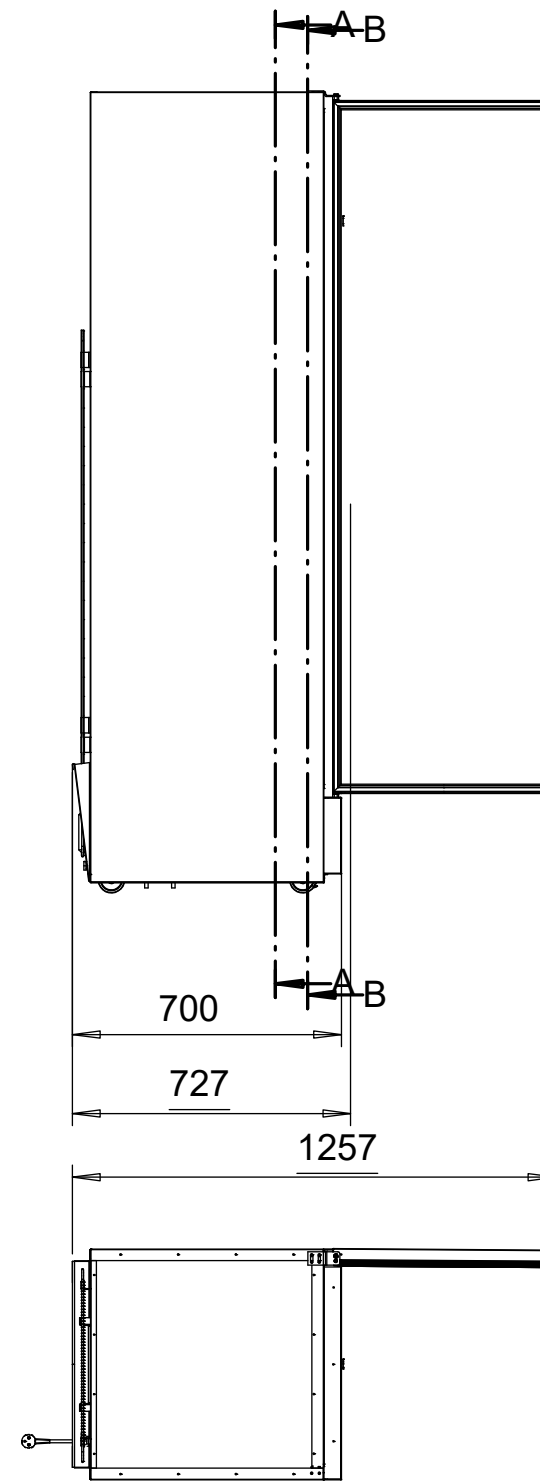
Lokeron syvyys 400 mm /  
Box depth 400 mm



A-A




B-B



Min. asennusetäisyys seinästä 40 mm, yläpuolella vapaata tilaa Min. 100 mm:ä.

 = maadoitettu 2-osainen pistorasia, korkeus lattiasta 2100 mm

Teoreettinen lämpökuorma MAX. 620 W / vrk

Osa	Nimike	Osan tai kokoonpanoryhmän kuvaus	Kuvaus 2	Standardi	Materiaali	Kpl	Mitat	Menekki / yksikkö	Yksikkö	Paino
Yleistoleranssit	+1	Mittakaava	Tuote Cool Locker 5				Pääkokoop. Cool Locker 5 oikea			
Liittyy		1:20	5 lokeroa				Main assembling			
Massa	241.7 kg		Projekti Lokerikkojää				5 lokeroa			
Suunn	2023-06-09 SKo						Ent.	Uusi		
Tark.			 Coolcenter Forssa OY				L00257			