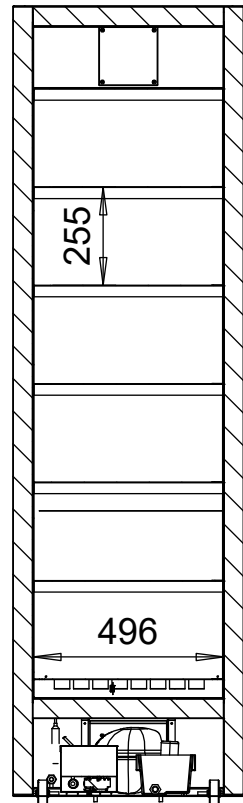


Cool Locker 6

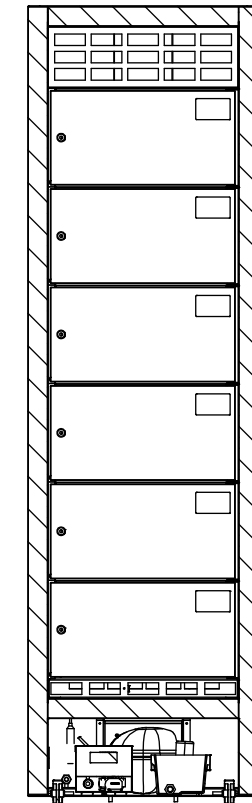
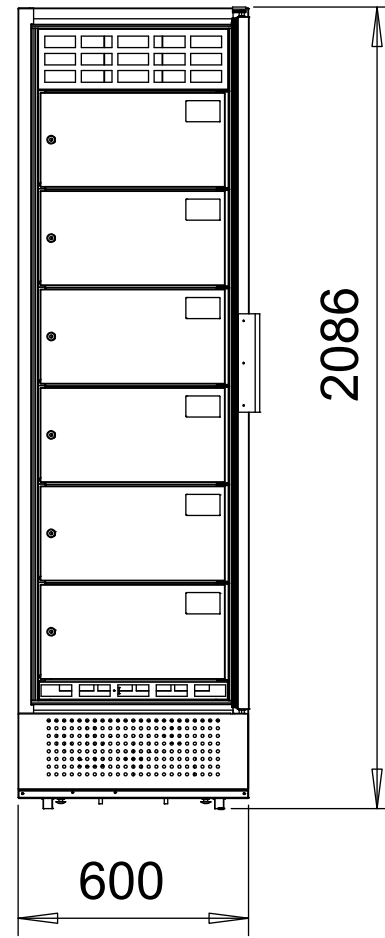
Kylmäsäilytyslokerikko

Kompressori: Embraco EMX3118Y
 Höyrystin: lamelli + puhallin
 Lauhdutin: lankalauhdutin + puhallin
 Säädin: Dixell XR40CX
 Kylmäaine: R600a
 Lokero: 496 * 400 * 255 mm (6 kappaletta),
 lukolla (Abloy)
 Ulkomitat: 600 * 727 * 2086 mm
 Toimintalämpötila: +25°C, 60% Rh

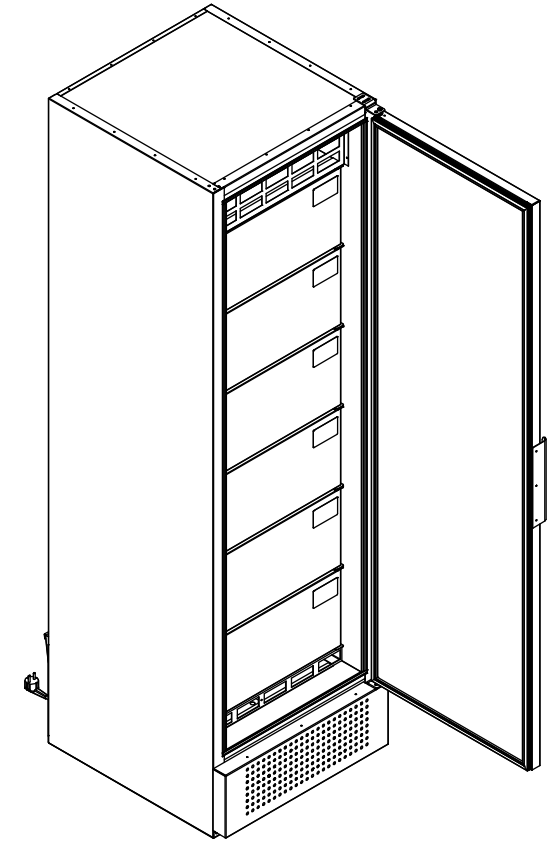
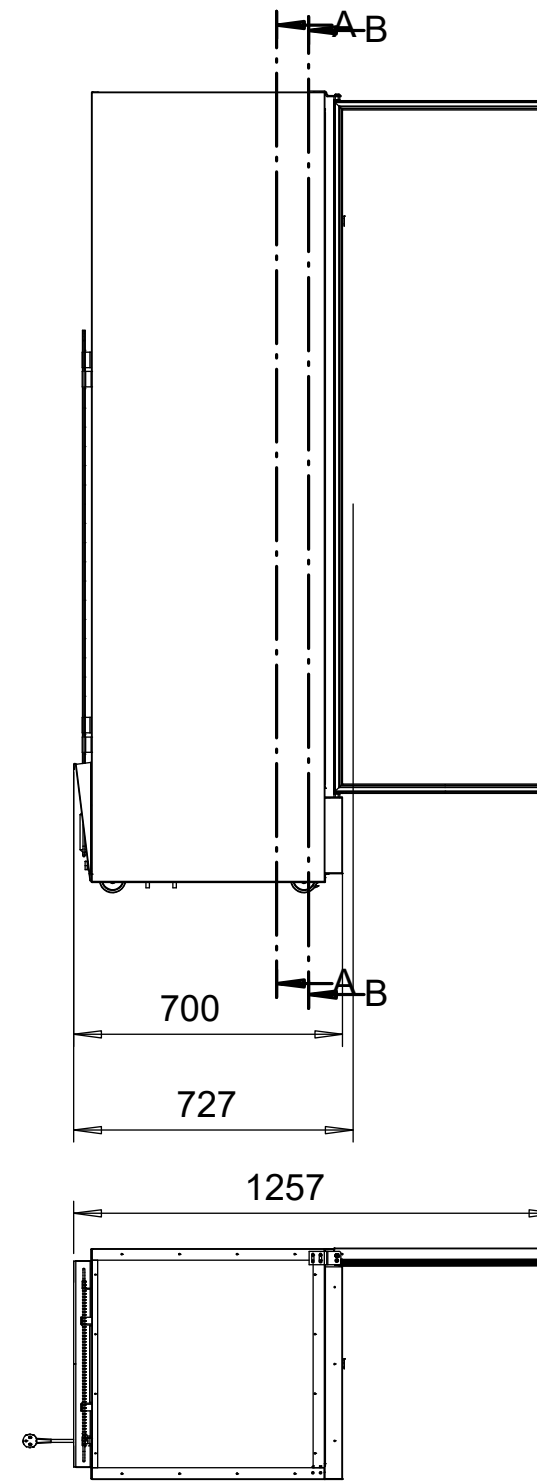
Lokeron syvyys 400 mm /
 Box depth 400 mm



A-A




B-B



Min. asennusetäisyys seinästä 40 mm, yläpuolella vapaata tilaa Min. 100 mm:ä.

 = maadoitettu 2-osainen pistorasia, korkeus lattiasta 2100 mm

Teoreettinen lämpökuorma MAX. 620 W / vrk

Osa	Nimike	Osan tai kokoonpanoryhmän kuvaus	Kuvaus 2	Standardi	Materiaali	Kpl	Mitat	Menekki / yksikkö	Yksikkö	Paino
Yleistoleranssit	+1		Tuote Cool Locker 6				Pääkokoop. Cool Locker 6 oikea			
Massa	241.7 kg	Mittakaava 1:20	Liittyy 6 lokeroa				L060002, Main assembling			
Suunn	2023-06-09 SKo		Projekti Lokerikkojää				6 lokeroa			
Tark.							Ent.		Uusi	
Hyv.										
1	Korkeus muutettu (-100 mm:ä)	31.10.2022	SKo	SH						
Merkki	Muutos	Pvm	Muutt.	Hyv						
						Coolcenter Forssa OY				L00200-1