



CoolCellar®

Kylmätilaratkaisut taloyhtiöille



Etsiikö taloyhtiönne kylmäsäilytysratkaisuja?

CoolCellar® -mallisto on kotimainen, täysin uudentyypinen taloyhtiöiden ja kiinteistöjen kylmäsäilytysratkaisu. Modulaariset CoolCellar®-kylmäkaapit soveltuvat uudis- ja saneerauskohteisiin. Mallistolla voidaan korvata taloyhtiöiden vanhat kylmäkellaritilat tai sen avulla voidaan suunnitella moderni kylmäkellariratkaisu uudiskohteisiin.

Valikoimaan kuuluu kahdella ja kuudella lokerolla varustetut kaappimallit. Kaapit ovat omakoneellisia ja niiden lokerot lukittavia. Lukitus määrittää taloyhtiön tarpeita vastaavaksi.

Kaappimoduuleista voidaan rakentaa kellaritiloihin taloyhtiön tarpeita vastaava kaapistokokonaisuus. Taloyhtiön pohjapiirroskuvaan perustuen voimme tehdä ehdotelman kylmäkellaritilojen toteutuksesta.

Malliston kaksiosainen rakenne mahdollistaa kaappimoduulien toimittamisen ahtaisiin tiloihin. Kaappien kylmäkoneikot asennetaan paikalleen vasta lopullisessa asennuskohteessa. Valmistaja vastaa asennuksesta.

Hankintaan saatavilla myös rahoitusvaihtoehtoja, kysy lisää valmistajalta.

Hyödyt

- Energiansäästö
- Pitkä käyttöikä (kokonaan vaihdettavissa oleva kylmäkoneisto)
- Helppo ja edullinen avaimet käteen -asennus
- Modernisoitu kylmäkellarin ilme
- Tilakäytön monipuolistuminen
- Ainoa huoltotarve imurointi

Säästät

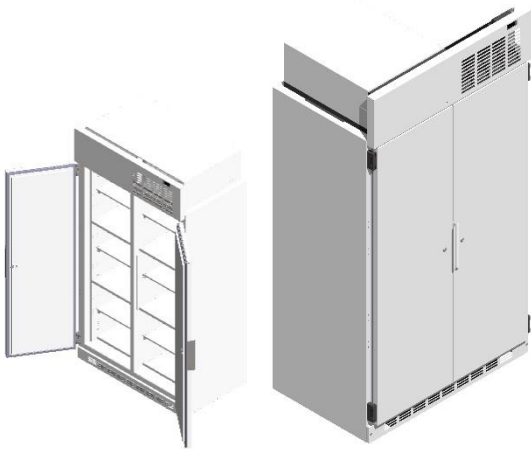
- vähentämällä energiankulutusta taloyhtiössä
- vähentämällä korjaus- ja huoltokustannuksia
- viilentämällä asukkaalle vain tarvittavan määrän kylmätilaa
- vuokraamalla asukkaalle tarvittavan määrän kylmäkaappeja vastaamaan todellista tarvetta
- tarjoamalla lisäkylmätilaa asukkaan on mahdollista hankkia isommat kaappaostokset kerralla

Ominaisuudet

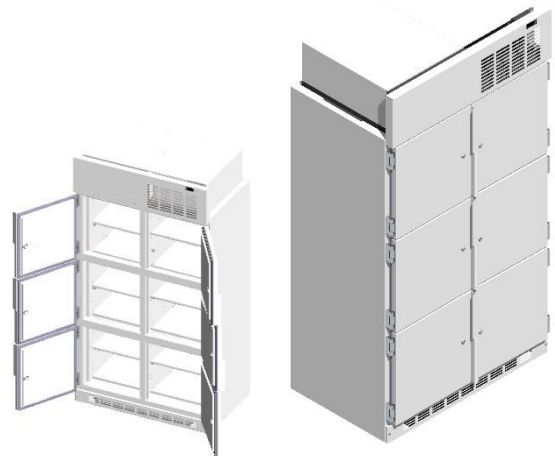
- Lukittava, asukaskohtainen kylmälokero 106 l tai 365 l
- Helposti laajennettavissa tarpeen mukaan kaappien määrää lisäämällä
- Soveltuu asennettavaksi seinustalle ja/tai keskilattialle
- Jokainen kaappi varustettu itsenäisellä omalla kylmäkoneistolla
- Kylmäkoneisto vaihdettavissa, irrallinen ns. kylmäkasetti-rakenne
- Pistokeliitântä
- Joustava käyttö (kaappeja voidaan väliaikaisesti poistaa käytöstä, mikäli ei tarvetta)
- Tehokas, tasainen puhallinjäähdytys
- Ympäristöystävällinen kylmäaine
- Elektroninen lämpötilan ohjaus
- Tukeva runkorakenne polttomaalattua terästä
- Tyylikäs struktuuripintainen maali
- Helposti puhdistettavat pinnat
- Numeroidut lokerot
- Saatavana myös ohjelmisto-ohjatuilla sähkölukoilla (kysy lisää vaihtoehtoista)
- Lämpötilahälytykset mahdollista kytkeä valvontajärjestelmään
- Mahdollisuus valmistajan tarjoamaan ylläpitohuoltoon

CoolCellar® – uusi, kotimainen kylmäkellarin tilaratkaisu

CoolCellar®-mallistoon kuuluu kahden ja kuuden lokeron kaapit.



CoolCellar® 100 2D



CoolCellar® 100 6D

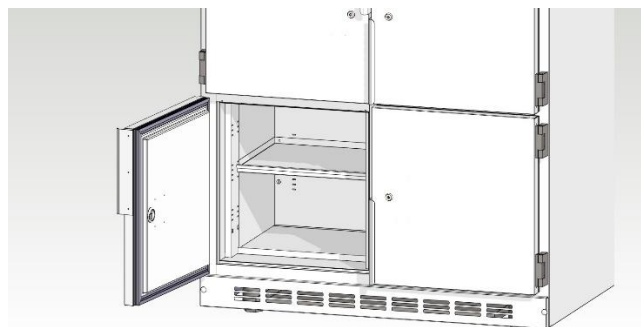
	CoolCellar® 100 2D	CoolCellar® 100 6D
Ulkomitat (LxSxK)	1078 x 706 x 2040-2078 mm	
Lokeroiden määrä	2 kpl	6 kpl
Hyllyjen määrä/lokero	lokerossa vakiona kuusi hyllytasoa, joista kolmen taso säädettävissä	lokerossa vakiona kaksi hyllytasoa, joista toisen taso säädettävissä
Lokeron brutto- / nettotilavuus	387 / 365 l	129 / 106 l
Lämpötila-alue	+4...10 °C	
Runkoväri	vakiona valkoinen RAL9003 FT	
Sisäosat	vakiona valkoinen RAL9003 FT	



Vakiona valkoinen RAL9003 FT (struktuuripintainen maali)



Vaihtoehtona tummanharmaa RAL7015 FT (struktuuripintainen maali)



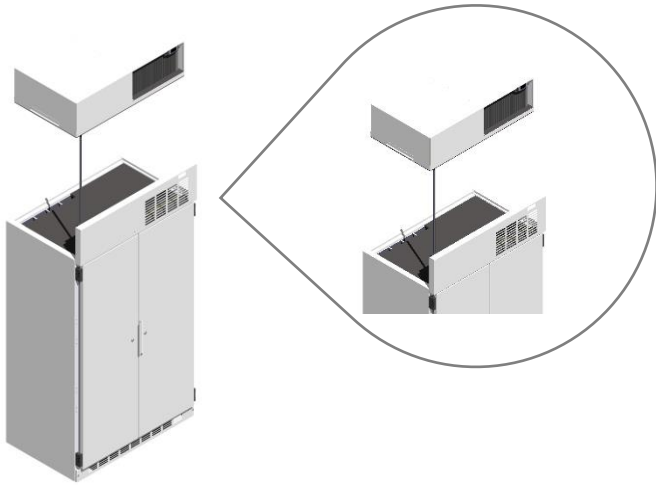
Lisävarusteena saatavana säädettäviä lisähyllyjä. Säädettävien hyllyjen maksimimäärä 3 kpl / lokero.
Valmistaja varaa oikeudet muutoksiin

Tekniset tiedot

Runkoväri	Valkoinen RAL9003 FT
Ulkomitat (LxSxK)	1078 x 706 x 2040-2078 mm
Lukkotyyppe	vakiona Abloy Classic CL100C*
Liitäntäteho	405 W (10 A)
Liitäntäjohtoon pituus	2,5 m
Käyttöjännite	230 V / 50 Hz
Lämpötila-alue	+4...10 °C
Kylmäaine	R290

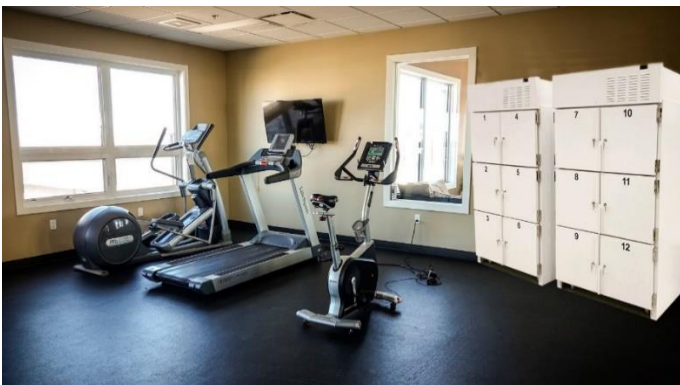
Lämpötilaohjaus	elektroninen, lisävarusteena etäseuranta (vaatii internet-yhteyden)
Lämpötilahälytys	kyllä, äänihälytys sekä visuaalinen hälytys virheellisestä lämpötilasta
Sulatus	automaattinen
Kompressori	hermeettinen kompressori
Lauhdutinrakenne	lamellilauhdutin puhaltimilla
Höyrystinrakenne	lamellihöyrystin puhaltimilla
Säätöjalat	4 kpl (38 mm säätö)

* Vaihtoehtoja: Abloy Easy CL100J, Abloy Protec2 CL100T, Abloy Pulse CLE130, iLOQ C5S.50



Irrallinen kylmäkoneikko mahdollistaa kaapin asennuksen myös ahtaissa kulkutiloissa.

Kaappien runko on vakiorakenteinen. Runkoon saatavissa kaksi tai kuusi ovea.

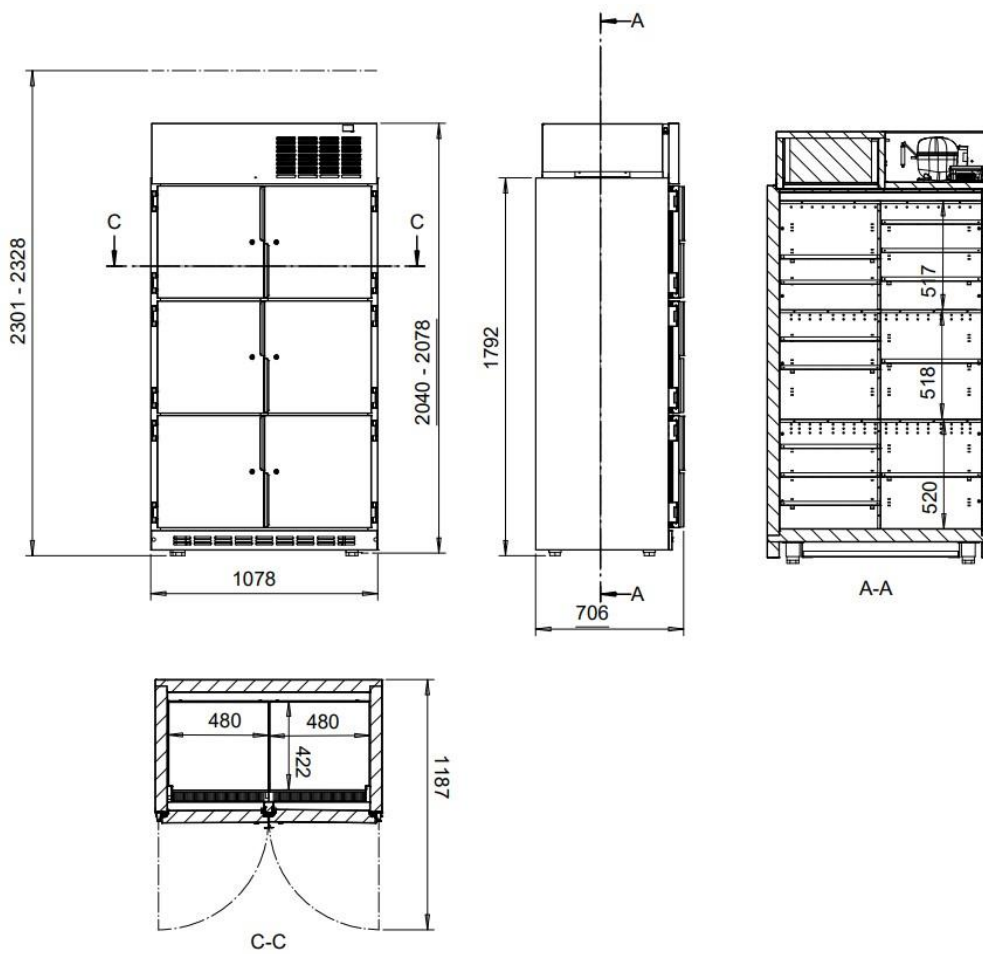


CoolCellar® -malliston avulla taloyhtiön vanha kylmäkellari saa uuden ilmeen ja monipuolistaa tilojen käyttöä.

Asennus

Asennuksessa huomioitavaa

- Tilauksen yhteydessä valmistaja toimittaa asennuskuvan asennuspaikan valmistelemiseksi sekä tekee asennuspaikan tilakatselmuksen veloituksetta varmistaakseen asennuksen sujuvuuden kohteessa.
- Paikalliset, voimassa olevat paloturvallisuusmääräykset
- Asennustilan riittävä ilmanvaihto
- Pistokeliitännäinen asennus
- Asennustilan lattian tulee olla suora
- Minimi asennusetäisyys seinästä 40 mm, yläpuolella vapaata tilaa vähintään 250 mm
- Ilmankiertoaukkoja ei saa peittää
- Automaattinen sulatusveden haihdutus vakiona



Yhteyshenkilö



Myynti

Max Kreander

max.kreander@coolcenter.fi

tel. +358 50 505 8691



Valmistaja

Coolcenter Forssa Oy
Sipilänkatu 11
30100 Forssa, FINLAND
www.coolcenter.fi