

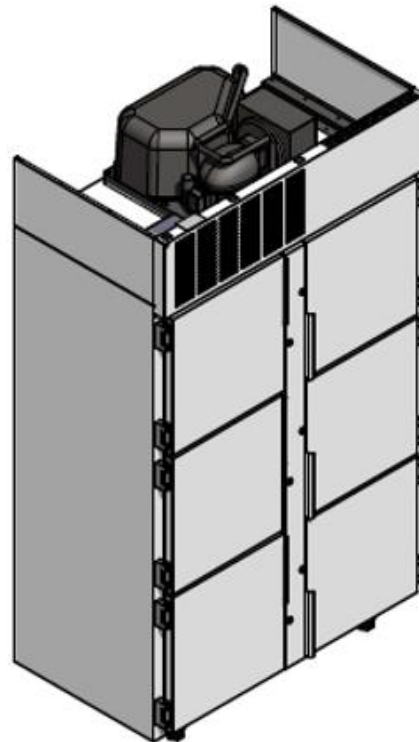
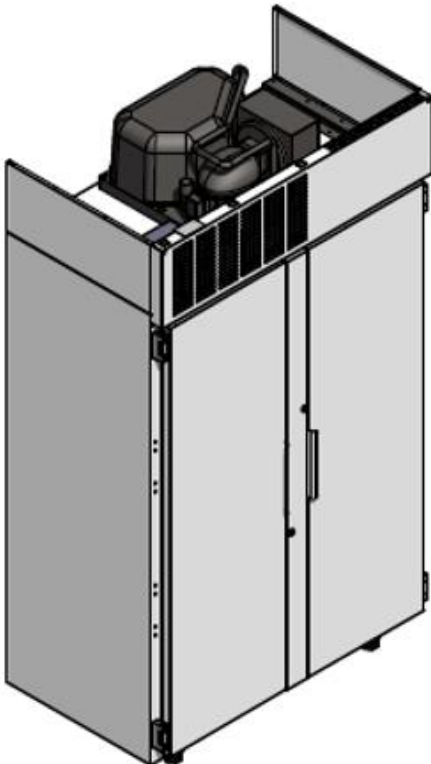


# Käyttöohje

CoolCellar 120 6D

CoolCellar 120 2D

CC10021, CC10012



FI

## TÄRKEITÄ TURVALLISUUSOHJEITA

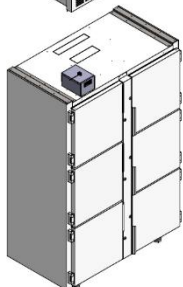
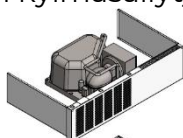
1. Ennen kylmälokerikon käyttöönottoa ja saavuttaaksesi laitteen optimaaliset käyttöominaisuudet suosittelemme tämän käyttöohjeen lukemista.
2. Käyttäjän vastuulla on käyttää laitetta annettujen ohjeiden mukaisesti.
3. Mikäli havaitset laitteessa vikaa, ota välittömästi yhteyttä laitteen myyjään.
4. Sijoita laite kuivaan ja ilmastoituun paikkaan.
5. Älä sijoita laitetta toisen paljon lämpöä luovuttavan laitteen välittömään läheisyyteen tai altista laitetta suoralle auringon valolle.
6. Huomioi, että sähkölaitteisiin ja niiden käyttöön liittyy aina riskin vaara.
7. Älä koskaan säilö kaapissa syttyviä nesteitä kuten tinneriä, bensiiniä tms.
8. Vahvistamme, että laitteen valmistuksessa ei ole käytetty ympäristölle haitallisia CFC-yhdisteitä.

## KÄYTTÖTARKOITUS

Laite on suunniteltu tuotteiden kylmäsäilytykseen. Laite koostuu kahdesta erillisestä osasta;

-lokerikko runko (alaosa)

-kylmäkoneikko (yläosa)



Pistokeliitäntä

## SÄHKÖISET LIITÄNNÄT

Laite toimii 230 V/50 Hz verkkovirrassa.

Laite on varustettu 2,5 m pitkällä liitosjohdolla. Pistorasia tulee olla helposti saavutettavissa. Laitetta ei saa kytkeä jatkojohtoon, vaan pistotulppa tulee liittää suoraan pistorasialle.

Laite soveltuu liitettäväksi normaaliin suojamaadoitettuun pistorasiaan (suko). Sulake min. 10 A.

## ASENNUS JA KÄYTTÖÖNOTTO

Asennuksesta vastaa valmistaja (ellei erikseen muuta sovita). Asennuspaikan valmistelusta vastaa tilaaja.

Valmistaja toimittaa tilaajalle kohteen asennuskuvan asennuspaikan valmistelua varten. Kaikki asennuspaikan sähkötyöt tulee tehdä valtuutetun sähköasentajan toimesta.

Asennuskuvassa on ohjeistettu;

- asennettavien suojamaadoitettujen pistorasioiden määrä
- pistokkeiden sijaintipaikat
- vaadittu sulakekoko
- ilmankierrolle vaaditut minimi asennusetäisyydet (yläpuolelle ja taakse)
- laitteiden teoreettinen lämpökuorma W/vrk

Ennen laitteen käyttöönottoa suosittelemme, että se puhdistetaan, ks. kohta laitteen ylläpito ja puhdistus.

Kylmälokerikon kylmäkoneisto tuottaa käydessään lämpöä. Tämä on laitteen normaalia toimintaa.

## LÄMPÖTILAOHJAUS

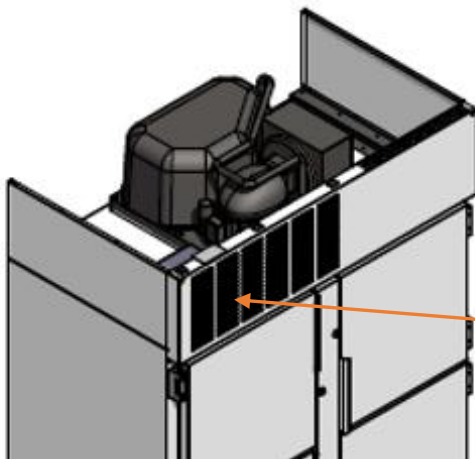
Tuotteeseen on valmiiksi tehtaalla asetettu optimiasetukset.

Asetettu pyyntilämpötila +5°C, lämpötilan maksimi vaihteluväli (differenssi) on 3 astetta.

**Lämpötila-asetuksia ei tarvitse normaaliolosuhteissa säätää.**

Laitteen kaikki lokerot toimivat samalla lämpötilalla. Lokerokohtaisesti ei voida asettaa eri lämpötiloja.

Elektroninen lämpötilasäädin sijaitsee laitteen yläosassa, eturitilän takana, kuva 1.



KUVA 1:

PÄÄSTÄKSESI LÄMPÖTILAN SÄÄTÖÖN, IRROITA YLÄRITILÄ.

LOKEROIDEN LÄMPÖTILA LUETTAVISSA YLÄRITILÄN LÄVITSE

### Elektroninen lämpötilasäädin (XR77CX)

- 1) Valon kytkeminen (ei käytössä tässä mallissa)
- 2) Lumihiutale-näppäin/sulatus
- 3) Asetus / SET-näppäin



4) Lämpötilan säätö (nuolet ylös/alas)

5) Virtakytkin

### Lokerikkokaapin lämpötilan asettaminen:

1. Paina "SET" näppäintä, kunnes "°C" alkaa vilkkua.
2. Valitse haluttu lämpötila nuolinäppäimistä painamalla. Valittu uusi arvo jää muistiin automaattisesti.
3. Lämpötilansäädin palautuu automaattisesti näyttämään kaapin sisälämpötilaa.
4. Koneistolla voi kestää jonkin aikaa saavuttaa uusi asetettu lämpötila.
5. Uusi asetettu lämpötila ilmestyy näytölle, kun se on saavutettu.

Automaattisen sulatuksen aikana näytössä vilkkuu lumihietale (kts. Kuva 2, näppäin 2). Tämä on automaattinen toiminto, eikä vaadi käyttäjältä toimenpiteitä.

## SULATUS

Laite toimii automaattisella sulatuksella. Ei vaadi käyttäjältä toimenpiteitä.

## YLLÄPITO

Jätä ohjeiden mukaisesti tilaa laitteen yläosassa sijaitsevan koneiston ilmankierrolle. Älä myöskään koskaan peitä koneiston ilmankiertoritoita.

Aloittaessasi huollollisia toimintoja, irrota laite aina ensin pistorasialta.

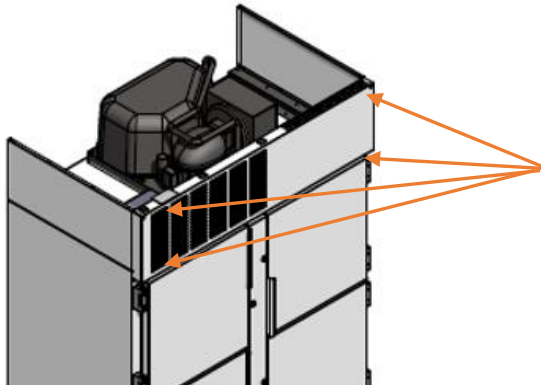
Kylmälokerot tulee puhdistaa säännöllisesti. Puhdista kaapin sisä- ja ulkopinnat miedolla puhdistusaineella ja kuivaa tämän jälkeen pinnat.

Tarkista säännöllisesti myös ovitiivisteiden kunto. Tarvittaessa tiivisteet voidaan vaihtaa. Älä käytä puhdistusaineita, jotka sisältävät kloriittia tai muita vahvoja puhdistusaineita, koska nämä voivat vahingoittaa pintoja.

**TÄRKEÄÄ! Laitteen kylmäkoneiston lauhdutin tulee puhdistaa pölystä säännöllisesti. Säännöllinen lauhduttimen puhdistus lisää laitteen toimintaikää sekä parantaa kylmäntuottokykyä.**

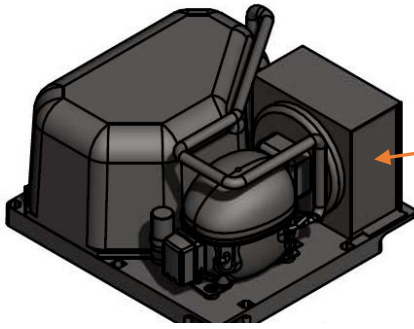
**Mikäli määräaikaishuolto-ohjelma kohteeseen valittu, valmistaja vastaa lauhduttimen puhdistuksesta tarpeellisin väliajoin.**

Lauhdutin sijaitsee koneikossa eturitilän takana. Puhdista lauhdutin vähintään kerran vuodessa imuroimalla ja kevyesti harjaa apuna käyttäen. Olosuhteista riippuen useammin. Varo vahingoittamasta ohuita lauhduttimen lamelleja!



KUVA 2:

YLÄRITILÄ ON KIINNI NELJÄLLÄ RISTIPÄÄ RUUVILLA. RUUVIT SIJAITSEVAT NUOLIEN OSOITTAMISSA PAIKOISSA.



KUVA 3:

IMUROI KYLMÄKONEIKON  
LAUHDUTINLAMELLIT  
SÄÄNNÖLLISESTI

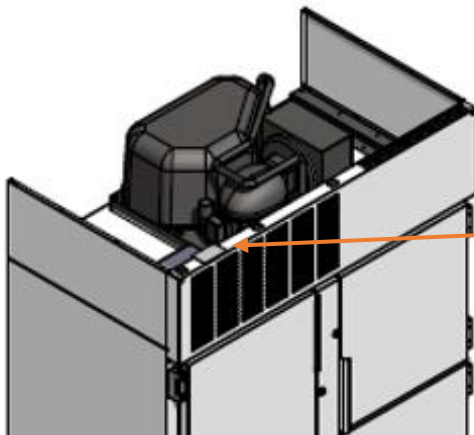
Älä koskaan huuhtele kompressoritilaa vedellä, sillä se voi aiheuttaa oikosulkuja ja vaurioittaa sähköosia.

## HUOLTO

Kylmäteknikka on hermeettisesti suljettu systeemi, eikä vaadi käyttäjältä huollollisia toimenpiteitä.

Mikäli laite ei tee kylmää, varmista, että vika ei aiheudu sähkökatkoksesta.

Mikäli et pysty määrittelemään syytä laitteen toiminnalliselle vialle, ole yhteydessä laitteen valmistajaan. Ilmoita laitteen malli / tyyppi sekä valmistuksen sarjanumero. Nämä tiedot löytyvät laitteen tuotekilvestä, ks. kuva 4.



KUVA 4:

VALMISTUKSEN TUOTEKILPI ON  
KIINNITETTY YLÄRITILÄN VASEMPAAN  
YLÄREUNAAN

## HÄVITTÄMINEN

Kylmälaitteen hävittäminen tulee tehdä sähkö- ja elektroniikkalaitteiden (SER) käytöstä poistamisesta annetun asetuksen mukaisesti.

Tämä laite voidaan toimittaa SER-jätteen kierrätyskeskukseen veloituksetta.



## TEKNISET TIEDOT

Korkeus	2060 mm	
Leveys	1182 mm	
Syvyys	704 mm	
Käyttöjännite	230 V / 50 Hz	
Lämpötila-alue	+5°C...+8°C	
Liitântäteho	336 W	
Kylmäaine	R290 (propaani)	
Paino (Netto)	165 kg	
Lokeron brutto-/nettobilavuus:	CoolCellar 120 6D	6 kpl 115 litraa
	CoolCellar 120 2D	2 kpl 345 litraa
Ilmastoluokka	3	
Toimintaolosuhteet	maks. +25 °C / 60% suhteellinen ilmankosteus	

### VALMISTAJA

Coolcenter Forssa Oy  
Sipilänkatu 11  
30100 FORSSA  
[www.coolcenter.fi](http://www.coolcenter.fi)

### HUOLTO

service@coolcenter.fi  
+358 50 3560987

