



CoolCellar®

Kylmätilaratkaisut taloyhtiöille



Etsiikö taloyhtiönne kylmäsäilytysratkaisuja?

CoolCellar® -mallisto on kotimainen, täysin uudentyypinen taloyhtiöiden ja kiinteistöjen kylmäsäilytysratkaisu. Modulaariset CoolCellar®-kylmäkaapit soveltuvat uudis- ja saneerauskohteisiin. Mallistolla voidaan korvata taloyhtiöiden vanhat kylmäkellaritilat tai sen avulla voidaan suunnitella moderni kylmäkellariratkaisu uudiskohteisiin.

Valikoimaan kuuluu kahdella ja kuudella lokerolla varustetut kaappimallit. Kaapit ovat omakoneellisia ja niiden lokerot lukittavia. Lukitus määrittää taloyhtiön tarpeita vastaavaksi.

Kaappimoduuleista voidaan rakentaa kellaritiloihin taloyhtiön tarpeita vastaava kaapistokokonaisuus. Taloyhtiön pohjapiirroskuvaan perustuen voimme tehdä ehdotelman kylmäkellaritilojen toteutuksesta.

Malliston kaksiosainen rakenne mahdollistaa kaappimoduulien toimittamisen ahtaisiin tiloihin. Kaappien kylmäkoneikot asennetaan paikalleen vasta lopullisessa asennuskohteessa. Valmistaja vastaa asennuksesta.

Hankintaan saatavilla myös rahoitusvaihtoehtoja, kysy lisää valmistajalta.

Hyödyt

- Energiansäästö
- Pitkä käyttöikä (kokonaan vaihdettavissa oleva kylmäkoneisto)
- Helppo ja edullinen avaimet käteen -asennus
- Modernisoitu kylmäkellarin ilme
- Tilakäytön monipuolistuminen
- Kotiinkuljetusten mahdollistaminen lokeroon



Säästöt

- vähentämällä energiankulutusta taloyhtiössä
- vähentämällä korjaus- ja huoltokustannuksia
- viilentämällä asukkaalle vain tarvittavan määrän kylmätilaa
- vuokraamalla asukkaalle tarvittavan määrän kylmälokeroita vastaamaan todellista tarvetta
- tarjoamalla lisäkylmätilaa asukkaalle mahdollista hankkia isommat kauppaostokset kerralla

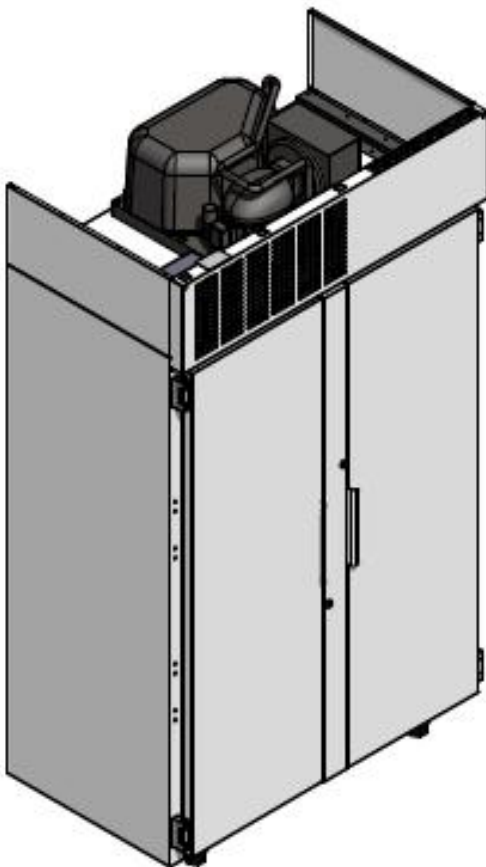
Ominaisuudet

- Lukittava, asukaskohtainen kylmälokero 115 l tai 345 l
- Helposti laajennettavissa tarpeen mukaan kaappien määrää lisäämällä
- Soveltuu asennettavaksi seinustalle ja/tai keskilattialle
- Jokainen kaappi varustettu itsenäisellä omalla kylmäkoneistolla
- Kylmäkoneisto vaihdettavissa, irrallinen ns. kylmäkasetti-rakenne
- Pistokeliitäntä
- Joustava käyttö (kaappeja voidaan väliaikaisesti poistaa käytöstä, mikäli ei tarvetta)
- Tehokas, tasainen puhallinjäähdytys
- Ympäristöystävällinen kylmäaine
- Elektroninen lämpötilan ohjaus
- Tukeva runkorakenne polttomaalattua terästä
- Tyylikäs struktuuripintainen maali
- Helposti puhdistettavat pinnat
- Numeroidut lokerot
- Lokeroissa vakiona lukko Abloy CL100 Classic
- Saatavana myös numero- tai sähkölukkoilla (kysy lisää vaihtoehtoista)
- Lämpötilahälytykset mahdollista kytkeä valvontajärjestelmään
- Mahdollisuus valmistajan tarjoamaan ylläpitohuoltoon

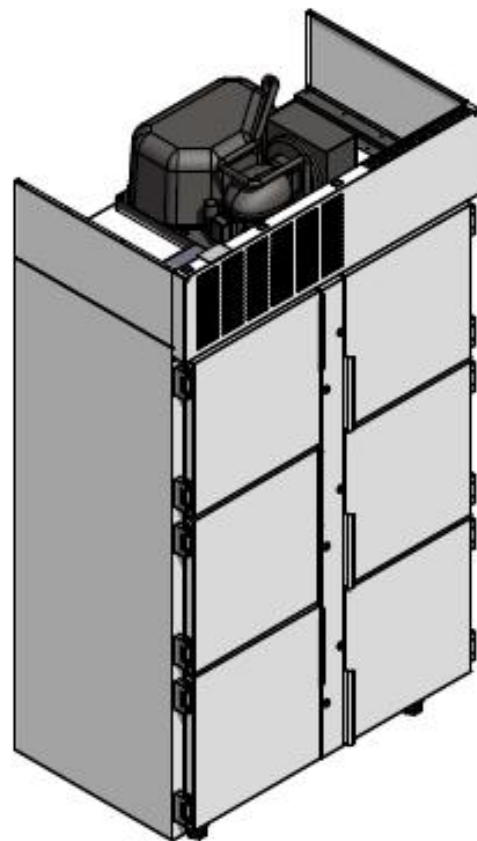
CoolCellar® – kotimainen kylmäkellarin tilaratkaisu

CoolCellar®- kaappirunko on vakiomittainen. Runkoon on valittavissa kaksi tai kuusi lokeroa.

CoolCellar® 120 2D

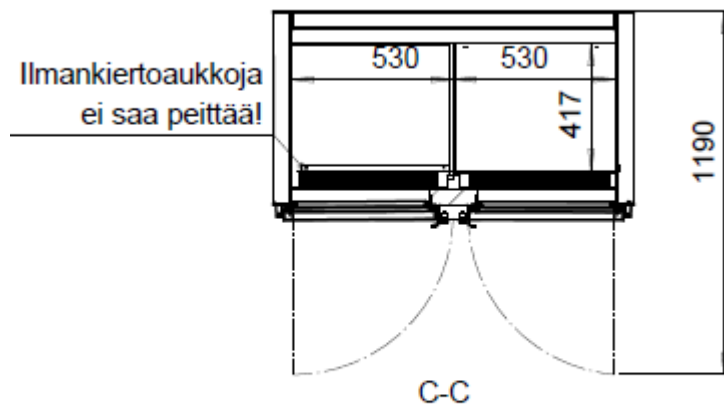
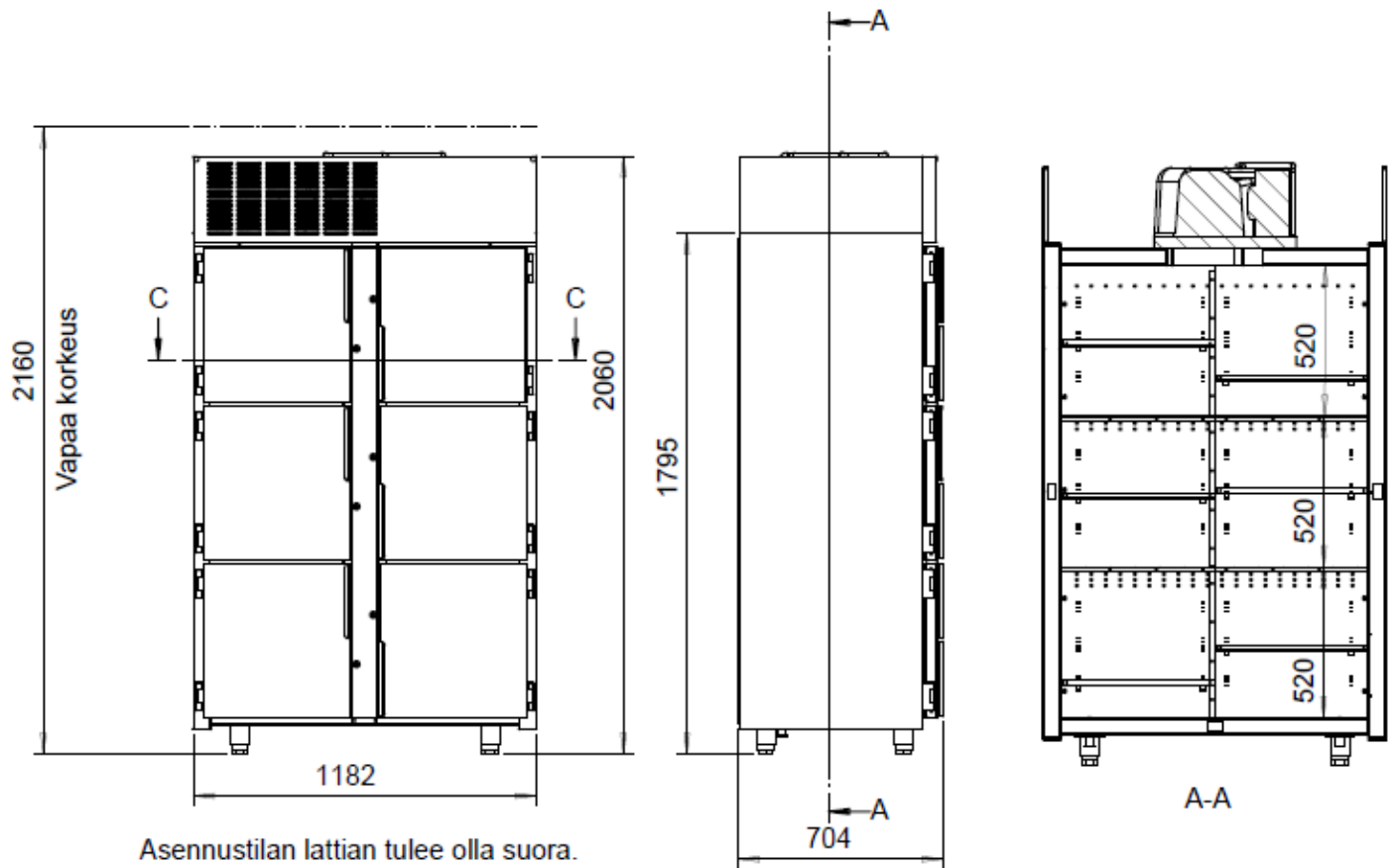


CoolCellar® 120 6D



	CoolCellar 120 2D	CoolCellar 120 6D
Ulkomitat (L x S x K)	1182 x 704 x 2060 mm vaadittu vapaa asennustilan korkeus 2160 mm	
Lokeroiden määrä	2 kpl	6 kpl
Lokeron koko (L x S x K)	530 x 417 x 1560 mm	530 x 417 x 520 mm
Hyllyjen määrä per lokero	6 hyllytasoa, joista kolmen korkeus säädettävissä	2 hyllytasoa, joista toisen korkeus säädettävissä
Lokeron nettotilavuus	345 l	115 l
Lämpötila-alue	+5...8 °C	
Runkoväri sisäosat	valkoinen RAL9003 FT	

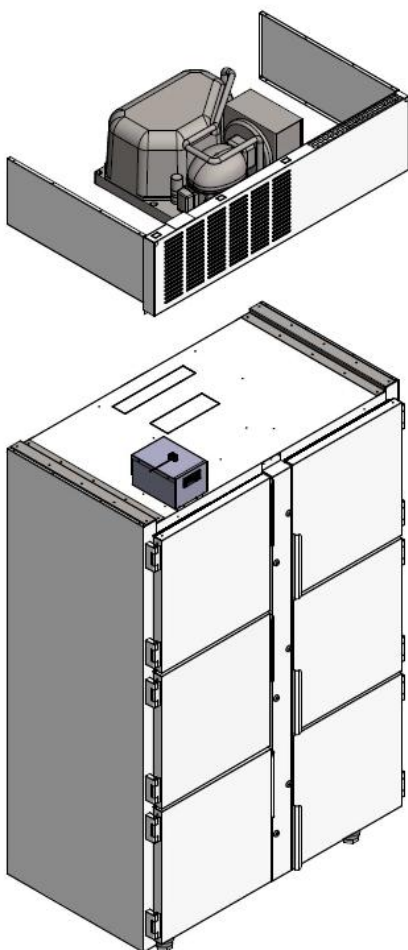
Kaappirungon mitat



Säätöjalan säätövara: -12...+26 mm:ä

Asennuksessa huomioitavaa

- Tilauksen yhteydessä valmistaja toimittaa asennuskuvan asennuspaikan valmistelemiseksi
- Tarvittaessa valmistaja tekee asennuspaikan tilakatselmuksen varmistaakseen asennuksen sujuvuuden kohteessa.
- Paikalliset, voimassa olevat paloturvallisuusmääräykset
- Runko ja koneisto kuljetetaan erikseen haalauksen helpottamiseksi. Koneisto kiinnitetään runkoon vasta asennustilassa.
- Asennustilan riittävä ilmanvaihto
- Pistokeliitännäinen asennus. Asennustilassa tulee olla riittävä määrä pistorasioita.
- Asennustilan lattian tulee olla mahdollisimman suora
- Minimi asennusetäisyydet; seinästä 40 mm, yläpuolella vapaata tilaa vähintään 100 mm
- Ylätilän ilmankiertoaukkoja ei saa peittää
- Automaattinen sulatusveden haihdutus, ei vaadita viemärointiä



Kaapin runko ja koneisto haalataan sisään erikseen. Laitteita voidaan näin kuljettaa ahtaistakin kulkutiloista.

Rungon mitta L1182 S704 K1795

CoolCellar® -malliston avulla taloyhtiön vanha kylmäkellari saa uuden ilmeen ja tilojen käyttö monipuolistuu.



Lokeroiden varustelu

Lokeroissa säädettävä hylly.

Säädettävien hyllyjen maksimimäärä;

3 kpl per 115 l lokero

9 kpl per 345 l lokero



Vakiona ovissa Abloy Classic CL100C lukot, 2 kpl avaimia per lokero

Ovissa numerointi

Avaimiin saatavana nimikointi maks. 5 merkkiä.



Toimitusten vastaanottaminen lokeroon

Kylmälokeroon mahtuvat mm. yleisesti käytössä olevat ruoan verkkokaupan keräilylaatikot (laatikon koko L300 S500 K260mm).

Mikäli omissa varusteluna koodilukot (Eurolocks A151), asukas voi antaa koodinsa lähetille ja vastaanottaa toimituksen lokeroon aikatauluista riippumatta.



Ylläpito ja huolto

- Laitteella on pitkä käyttöikä, +10v. Ainoana huoltotarpeena on lauhduttimen säännöllinen imurointi.
- Ovien tiivisteet ovat helposti vaihdettavissa, mikä lisää laitteen käyttöikä ja energiatehokkuuden ylläpitoa.
- Irrotettava kylmäkoneikko on helppo huoltaa tai vaihtaa uuteen.
- Valmistaja myöntää valmistamilleen laitteille kahden vuoden täystakuun
- Huolto ja varaosat löytyvät valmistavalta tehtaalta nopealla toimitusajalla

Tekniset tiedot

Ulkomitat (L x S x K)	1182 x 704 x 2060 mm	
Lokeron koko (L x S x K)	CoolCellar 120 2D: 3 kpl 530 x 417 x 520 mm (kokonaiskorkeus 1560) CoolCellar 120 6D: 530 x 417 x 520 mm	
Paino netto brutto	runko 120 kg, koneisto 45 kg	
Lukkotyyppi	vakiona Abloy Classic CL100C* *Vaihtoehtoja: Abloy Easy CL100J, Abloy Protec2 CL100T, Abloy Pulse CLE130, iLOQ C5S.50, numerokoodilukko Eurolocks A151	
Materiaali	runko ja sisäosat polttomaalattua terästä	
Liitäntäteho sulakekoko	336 W (10 A)	
Liitäntäjohdon pituus	2,5 m	
Käyttöjännite	230 V / 50 Hz	
Lämpötila-alue	+5...8 °C	
Käyttöolosuhde	maks. +25°C / 60% suhteellinen ilmankosteus	
Ilmastoluokka	3	
Kylmäaine	R290	
Lämpötilaohjaus	elektroninen *lisävarusteena etäseuranta (vaatii internet-yhteyden)	
Lämpötilahälytys	kyllä, äänihälytys sekä visuaalinen hälytys virheellisestä lämpötilasta	
Sulatus	automaattinen	
Jäähdytystapa	puhallinjäähdytys	
Lauhdutin	lamellilauhdutin puhaltimilla	
Höyrystin	lamellihöyrystin puhaltimilla	
Säätöjalat	4 kpl (säätövara -12 mm ..+38 mm)	
Automaattisesti sulkeutuvat ovet	ei	
Ovien kätsisyys	ovet avautuvat keskeltä sivuille	
Ovien kätsisyys käännettävissä	ei	
Maksimi paino hyllyllä	40 kg	
Lokeroissa valo	ei	
Energiankulutus	1,7 kWh/ vrk	620 kWh / vuosi
Lämpökuorma	maks. 336 W/ vrk	
Äänitaso	- dB	

Yhteyshenkilöt



Myynti

Marika Mäntylä

marika.mantyla@coolcenter.fi

+358 50 372 6713



Valmistaja

Coolcenter Forssa Oy
Sipilänkatu 11
30100 Forssa, FINLAND
www.coolcenter.fi